

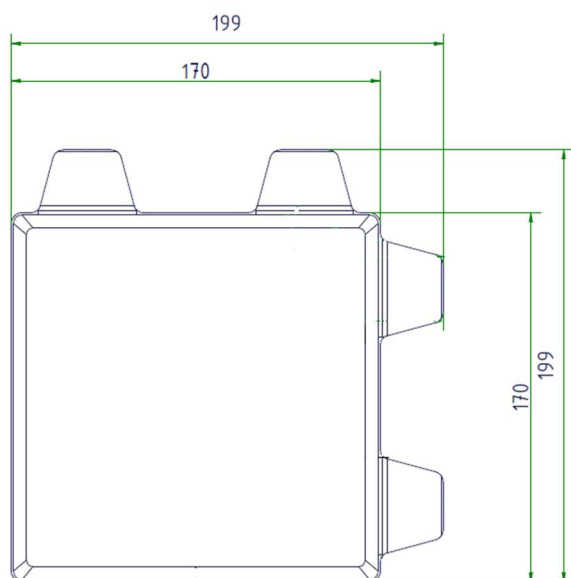
TECHNICKÝ LIST

VSAKOVACÍ DLAŽBA DORA

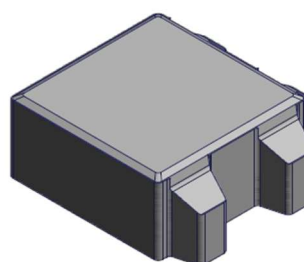
Specifikace

Dlažební bloky jsou průmyslově vyráběny z prostého betonu. Základem použitého betonu je cementová matrice, plnivo (kamenivo) a voda. Dále jsou obsaženy modifikační přísady pro zlepšení vlastností betonu.

Výroba a kontrola betonové dlažby je prováděna dle ČSN EN 1339.



DORA



DORA

Typy

Betonová vsakovací dlažba je vyráběna o rozměru 199 x 199 mm s výškou 80 mm. Dlažba je k dostání ve více barevných provedení.

Název	Značka	Skladebné rozměry [mm]			Počet ks/m ²	m ² na paletě	Podíl plochy otvorů a spár vyplněných zeminou [%]	Součinitel vodopropustnosti K _f [m·s ⁻¹]	Pojmuté množství dešťových srážek R _{10(0,2)} l·s ⁻¹ ·ha ⁻¹ [l]
		D	Š	V					
Vsakovací dlažba DORA									
Dora	DOR 20/20/8	199	199	80	25,25	8,32	28	3,0·10 ⁻⁵	210

Vodopropustnost vsakovací dlažby

Množství vody, které dokáže pojmout zatravněvací dlažba, jejíž lože tvoří standardní podklad a otvory i spáry jsou zatravněny, na ploše 1 ha za 1 s v litrech, je v posledním sloupci tabulky.

Použití

Dlažba je vhodná pro propojení venkovní komunikace se zahradou či vybudování venkovního parkoviště nebo příjezd do garáže.

Materiál

Dlažba je vyráběna z betonu třídy C40/50 se stupněm odolnosti vlivu prostředí XF4.

Tolerance rozměrů

Dovolené odchylky pravoúhlých rozměrů				
	Jmenovité rozměry [mm]	Přístupné odchylky		
		Délka	Šířka	Výška
Bloky	< 100	± 2	± 2	± 3
	> 100	± 3	± 3	± 4
Rozdíl mezi jakýmkoliv měřením tloušťky musí být ± 3 mm				

Odchylky od rovinnosti a zakřivení			
	Délka měrky mm	Max. vypouklost mm	Max. vydutost mm
Bloky	300	1,5	1,0
	400	2,0	1,5

Manipulace a skladování

S prvky se manipuluje pomocí paletovacích kleští výrobní linky nebo vysokozdvizným manipulačním vozíkem.

Na stavbě se s dílci manipuluje pomocí vysokozdvizného vozíku nebo ručně.

Betonové dlažební dílce se skladují na skládkách s rovným, zpevněným a odvodněným podložím maximálně ve třech vrstvách palet na sobě.

Doprava

Betonové dlažební dílce se dopravují max. v jedné vrstvě palet, které musí být zajištěny proti pohybu. Nakládání a zabezpečování betonových dílců při silniční a železniční přepravě se dále řídí platnými předpisy pro silniční a železniční dopravu.

Pokládka dlažby

Pokládka dlažby je popsána v dokumentu *Montážní návod – Betonové dlažební prvky*, který je ke stažení na internetových stránkách www.prefa.cz.